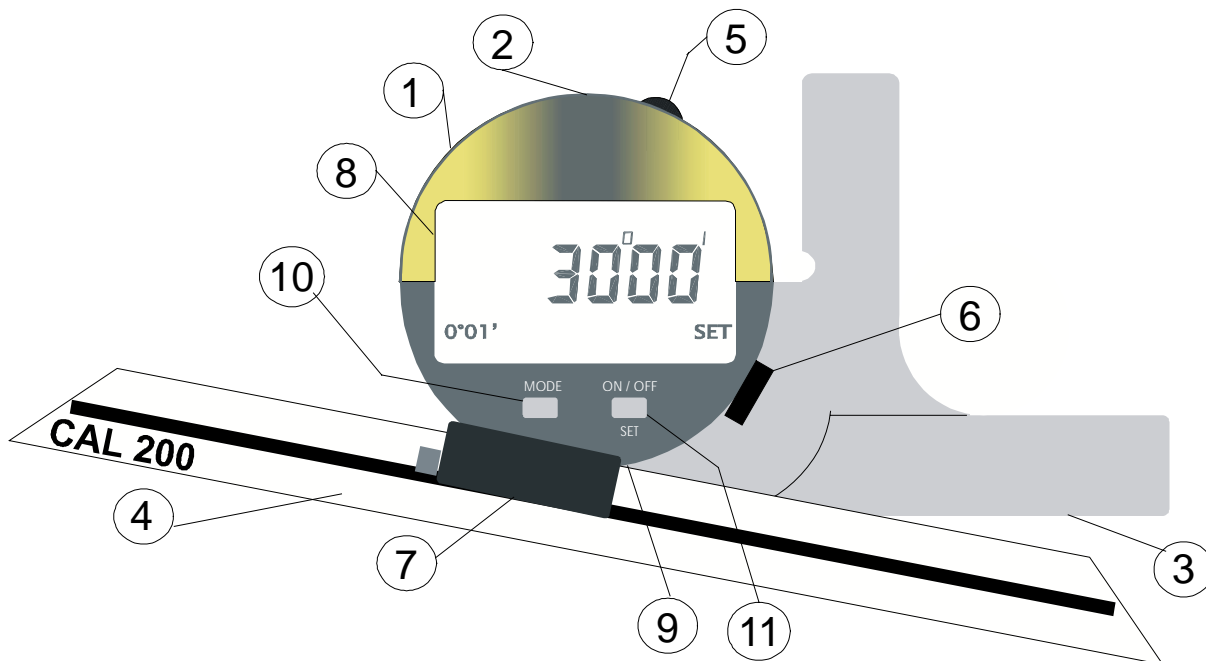


Mesureur d'angles

Winkelmesser

S 239

Protractor

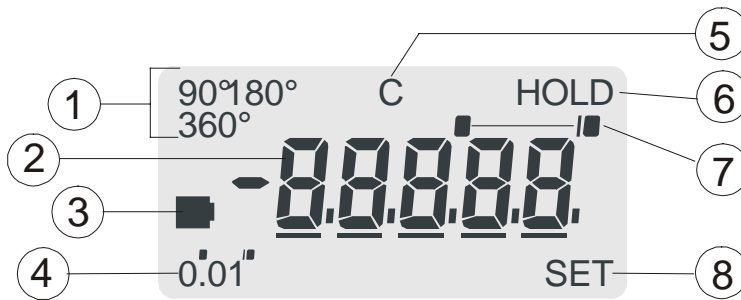


Descriptif de l'instrument	Beschreibung des Messgerätes	Technical specifications
1. Module électronique	1. Elektronische Einheit	1. Electronic module
2. Bouchon pour fiche OPTO-RS	2. Opto-RS Datenausgang	2. Opto-RS entry
3. Face de référence	3. Referenz-Basis	3. Reference blade
4. Réglette de mesure	4. Messlineal	4. Rotating blade
5. Réglage fin	5. Feineinstellung	5. Fine adjustment
6. Blocage	6. Klemmhebel	6. Lock nut
7. Blocage de la réglette de mesure	7. Messlineal-Klemmvorrichtung	7. Blade clamping plate
8. Affichage multifonctions à cristaux liquides	8. Multifunktionelle Anzeige	8. Multifunctional display
9. Tiroir pour changement de batterie;	9. Batterie-Einschub	9. Pull-out slide for battery
10. Bouton [mode]	10. [mode] Taste	10. [mode] button
11. Bouton [set] (ON/OFF)	11. [set] Taste (Ein/Aus)	11. [set] button (ON/OFF)

Affichage multifonctions

Mehrfunktionsanzeige

Description of LCD



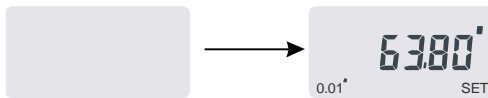
- | | | |
|---|--------------------------------------|--|
| 1. Indicateur de l'échelle de mesure | 1. Anzeige Messbereich | 1. Indicator of measuring range |
| 2. Valeur mesurée | 2. Gemessener Wert | 2. Measured value |
| 3. Indicateur de fin de vie de la batterie | 3. Ende der Batteriebensdauer | 3. End of battery life warning |
| 4. Indicateur d'unité de mesure | 4. Masseinheit | 4. Unit indicator |
| 5. Indicateur du blocage du bouton [mode] | 5. Anzeige Tasturblockiert | 5. Locked mode indicator |
| 6. Indication du gel de la mesure | 6. Anzeige Festhalten des Messwertes | 6. Hold indicator |
| 7. Indicateur d'unité de mesure | 7. Messwertspeicherung | 7. Displayed unit indicator |
| 8. Indicateur Set (mode unit/set seulement) | 8. Referenzwertabruf | 8. Set indicator (in mode unit/set only) |

Enclenchement/ déclenchement

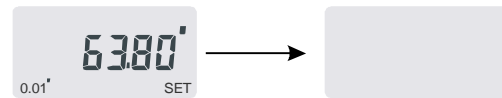
Tastenfunktionsdiagramm

Switch ON / switch OFF

SWITCH ON: [SET]



SWITCH OFF: [SET]



[SET]

Courte action sur le bouton (< 1sec)
Kurzer Druck auf den Knopf (< 1sec)
Short action on the button (< 1sec)

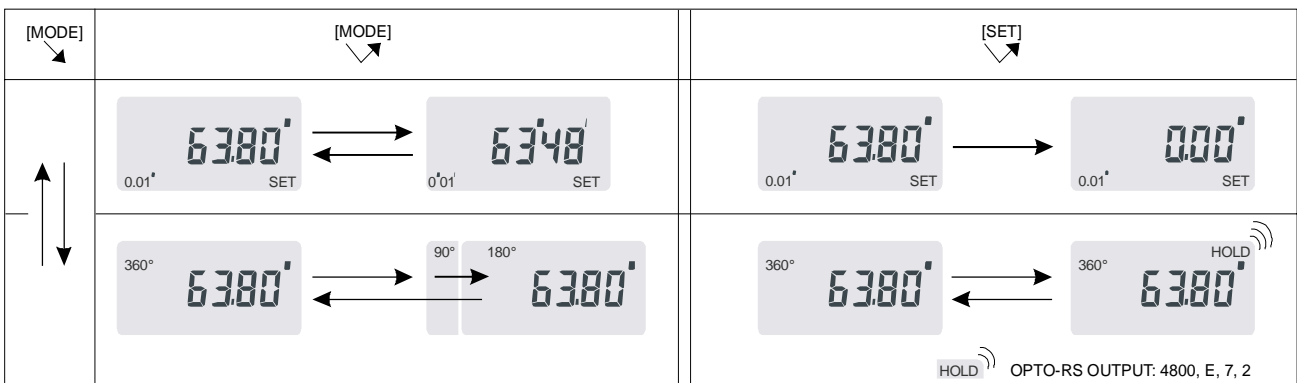
[MODE]

Longue action sur le bouton (> 1sec)
Langer Druck auf den Knopf (> 1sec)
Long action on the button (> 1sec)

Fonctions de base

Standardfunktionen

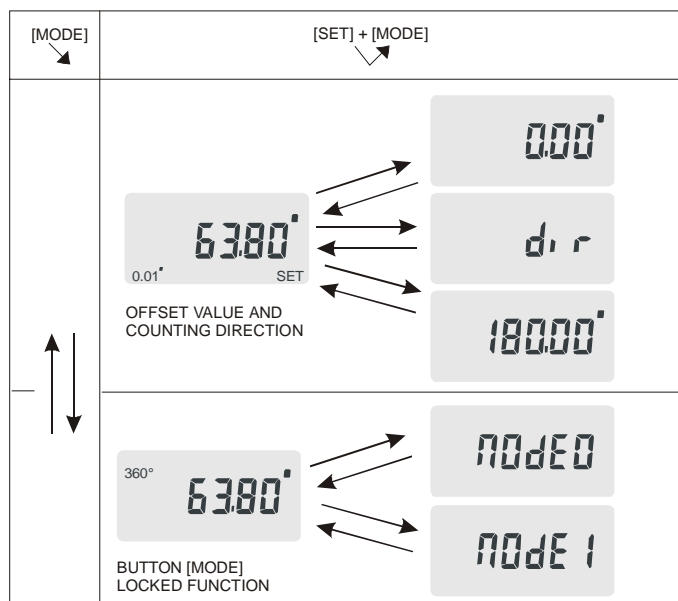
Basic functions



Fonctions étendues

Initialisierungsfunktionen

Special functions



Spécifications

Technische Daten

Specifications

Echelles de mesure: <i>Messbereich</i> Measuring range:	1x360°, 2x180°, 4x90°
Valeur de l'échelon: <i>Zifferschrittwert (Auflösung):</i> Resolution:	0.01° or 1 minute of arc (0°01')
Justesse (précision): <i>Genauigkeit:</i> Accuracy:	4 minute of arc
Répétabilité: <i>Wiederholbarkeit:</i> Repeatability:	0.01°
Vitesse maximum: <i>Max. Drehgeschwindigkeit:</i> Maximum operation speed:	1080° / sec
Nombre de mesures par seconde: <i>Anzahl Messungen pro Sekunde:</i> Display refresh rate:	> 5/sec
Unités de mesure: <i>Masseinheiten:</i> Measuring units:	Deg or DM
Système de mesure: <i>Messsystem:</i> Measuring system:	Système Sylvac (breveté) Sylvac (patentrechtlich geschützt) Sylvac system (patented)
Alimentation: <i>Speisung:</i> Power:	1 lithium battery 3V type CR2032, capacity min. : 190 mAh
Consommation: <i>Verbrauch:</i> Power consumption:	60 µA
Autonomie: <i>Batterie-Lebensdauer:</i> Battery life:	> 3000 h

Température de travail: Betriebstemperatur: Working temperature:	+5 à +40° C / +41 à +104° F
Sortie de données: Datenausgang: Output:	Compatible RS232, connexion OPTO-RS <i>RS232-kompatibles Format, OPTO-RS verbindung</i> Compatible RS232, OPTO-RS connection
Indice de protection: Schutzklasse: Protection according to IEC 529:	IP 51 (IEC 529)
Poids: Gewicht: Weight:	410g

Orientation de l'affichage *Verstellen der Anzeige* Display rotation

